

CARRETE DE DESMONTAJE TELESCOPICO 150 LBS SA/201

Para todo tipo de tubo bridado y accesorios en superficie o en arquetas
Dimensiones de bridas y orificios según ANSI B 16.5

Uso:

Para agua potable y líquidos neutros a un máximo de 70° C y aguas residuales

El carrete de desmontaje permite la instalación o desmontaje de cualquier tipo de elemento bridado. Compensa el desplazamiento axial del tubo durante la instalación o desmontaje.

Ensayos hidráulicos:

Agua: 1,5 x Presión Nominal

Extras Opcionales:

Bridas ANSI B-16.47 CLASE 300 Y 600
Otras longitudes de varilla bajo consulta.
Presión nominal de 300 Y 600 LBS, bajo consulta.

Materiales:

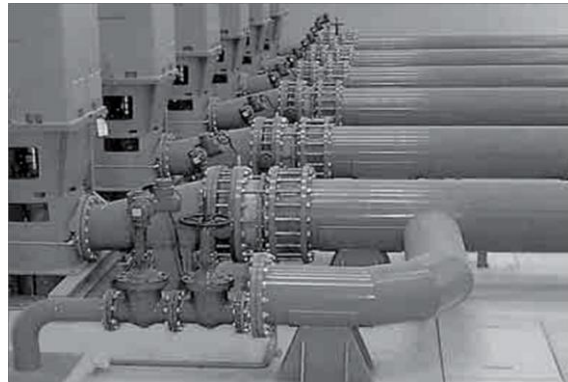
Cuerpo y bridas Acero al carbon ASTM A36

Revestimiento Pintura epoxica aplicada Electrostáticamente fundida por calor, interior y exterior

Junta Sección piramidal en EPDM o NBR

Tornillo y tuercas Acero galvanizado por inmersión

Opcionales: Cuerpo en acero inox. AISI 304 y bridas en acero al carbon ANSI B16.5
Cuerpo y bridas en acero al carbono ST 44.2
Cuerpo y bridas en acero inox. AISI 304
Cuerpo y bridas en acero inox. AISI 316



correo: sathya08@hotmail.com 01 (55) 58611490, 26029524

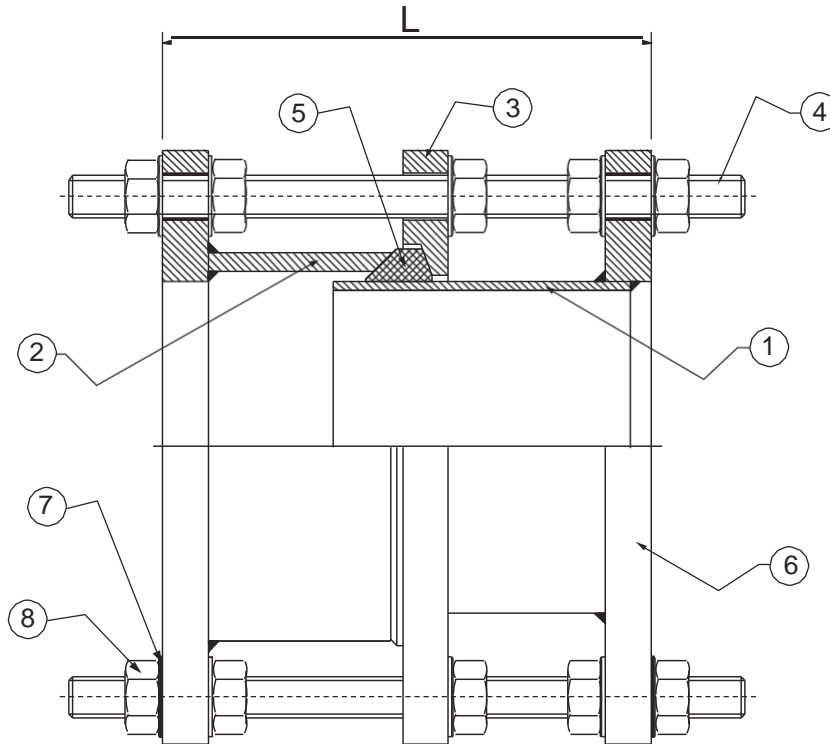
Calle Cerezo Mz. 53 Lt 1. Prados de Ixtacala. Atizapan de Zaragoza C.P. 52928

CARRETE DE DESMONTAJE TELESCOPICO 150 LBS SA/201

Para todo tipo de tubo bridado y accesorios en superficie o en arquetas
Dimensiones de bridas y barrenos según ANSI B 16.5

Lista de componentes

- | | | |
|---------------------|--------------------------------------|-------------|
| 1. Cuerpo interior | 4. Tornillos | 7. Arandela |
| 2. Cuerpo exterior | 5. Junta de estanqueidad (Piramidal) | 8. Tuerca |
| 3. Brida deslizante | 6. Brida | |



Refª	DN	Longitud de montaje mm	Tolerancia H \varnothing m ()	(angulación radial máx.) mm	Longitud var llas (mm)		Peso (PN10) (kg)	Peso (PN16) (kg)
					i Calidad 5.6/6.8	Calidad 8.8		
5926520005010	50	200	30	0,5	330	330	13	13
5926520006510	65	200	30	0,5	330	330	15	15
5926520008010	80	200	30	0,5	330	330	21	21
5926520010010	100	200	30	0,5	330	330	22	22
5926520012510	125	200	30	0,5	330	330	28	28
5926520015010	150	200	30	0,5	330	330	37	37
59265200200X0	200	280	40	0,5	430	430	53	60
59265200250X0	250	280	40	0,5	430	430	72	84
59265200300X0	300	280	40	0,5	430	430	81	99
59265200350X0	350	280	40	0,5	430	430	109	143
59265200400X0	400	280	40	0,5	430	430	150	170
59265200450X0	450	280	40	0,5	430	430	180	187
59265200500X0	500	330	50	0,5	500	500	206	276
59265200600X0	600	330	50	0,5	500	500	264	395
59265200700X0	700	330	50	0,5	500	500	329	428
59265200800X0	800	400	60	0,5	600	600	454	565
59265200900X0	900	400	60	0,5	600	600	537	663
59265201000X0	1000	400	60	0,5	600	600	674	887
59265201200X0	1200	450	70	1,0	720	720	948	1447
59265201400X0	1400	500	75	1,0	720	720	1349	2027